

本资料所载产品图片数据仅供参考，具体数据已实际尺寸为准
如有更改恕不另外通知，本资料最终解释归本公司所有。

为建筑做到极致
WWW.FSTIANBIAN.COM



田边官网

广东田边建筑五金制品有限公司

生产基地：广东省肇庆市高要区金利金盛工业园

联系电话：0758-859 3728

传真：0758-859 3977

电子邮箱：TB3008@126.com



微信公众号

Guangdong Tianbian Building Hardware Products Co., Ltd.

Production Base: Jinsheng Industrial Park, Jinli Town, Gaoyao District,
Zhaoqing City, Guangdong Province.

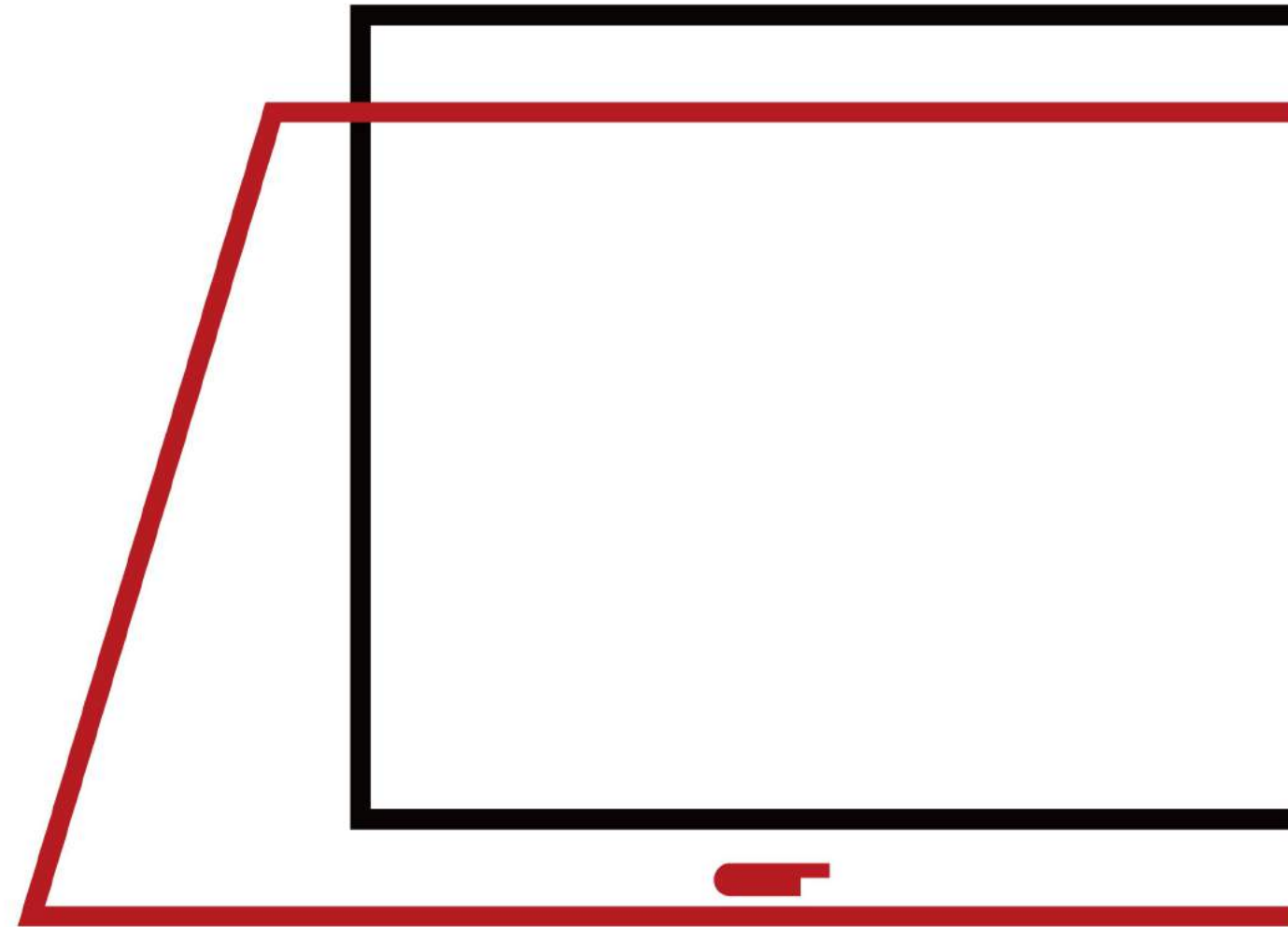
Tel: 0758-859 3728

Fax: 0758-859 3977

E-mail: TB3008@126.com

U槽门窗五金产品

U-SLOT WINDOW&DOOR
HARDWARE PRODUCTS



Tianbian Building Hardware

COMPANY PROFILE

公司简介

广东田边建筑五金制品有限公司成立于1989年，坐落于广东肇庆金盛工业园，占地面积约五万平方米，是一家集研发、生产、销售于一体的专业门窗、幕墙与门控五金配套件制造企业。曾荣获中国门窗幕墙五金十佳品牌、中国著名品牌、中国科技创新重点保护品牌、中国五金行业推荐品牌、中国工程建设推荐品牌、全国质量信誉保证·畅销品牌等。

公司以“实力铸就品质，服务铸就品牌”为核心经营理念，以“共谋福祉、共享未来”为企业使命。拥有企业独立自主的研发中心，可以根据客户的需要和要求，开发适合各种铝型材及各种功能的五金产品。拥有先进的智能化生产制造设备，并建立了企业自己的产品检测中心，对于出厂产品进行严格的检验检测，严守质量关口。以卓越的产品质量，赢得广大用户的认可和好评。

Founded in 1989, Guangdong Tianbian Building Hardware Co., Ltd with its 50,000 square meters production base was located in Jinsheng Industrial Park, Zhaoqing City, Guangdong Province. We are a professional manufacturer with own R&D, production and sales departments on window & door hardware, curtain wall hardware and door closer hardware. We have awarded China Top 10 window & door and curtain wall hardware brand, China Famous Brand, China scientific and technological innovation key conservation brand, China hardware industry recommended brand, China engineering construction recommended brand, China quality reputation assurance & best-selling brand, etc.

With the core business philosophy “strength cast quality, service create brand” and “seeking welfare, sharing better future” enterprise mission, we have independent R&D center which can R&D all kinds of aluminum profile and functional hardware according to customer's need and demand. We also have advanced smart production equipment and product test center which can assure the products are in best quality to win the recognition and praise from the majority of users.







海南海洋欢乐世界



昌西核电厂



海南富力湾



重庆旭辉城



河东综合交通枢纽中心



河东综合交通枢纽中心



马来西亚碧桂园



云南大理洱海传奇



包头富力院士廷



福建三明富力爱丁堡



中蒙襄阳国际商贸城



宁波中海国际



重庆泽科弹子石中心



重庆银翔翡翠谷



深圳大都汇



西安富力白鹭湾



山西太原富力湾



浙江湖州富力城



珠海澳门大学



河南远大理想城



河南清华大溪地



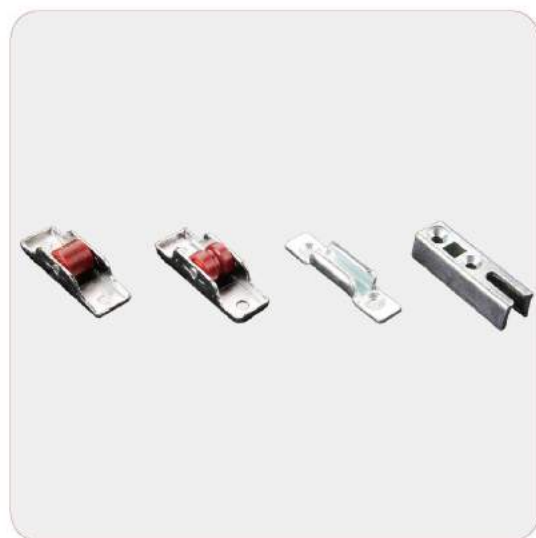
山东威海那香海



天津梅江风景区西子花园



云南螺蛳湾商贸城



DIRECTORY

目录

01 门窗系统

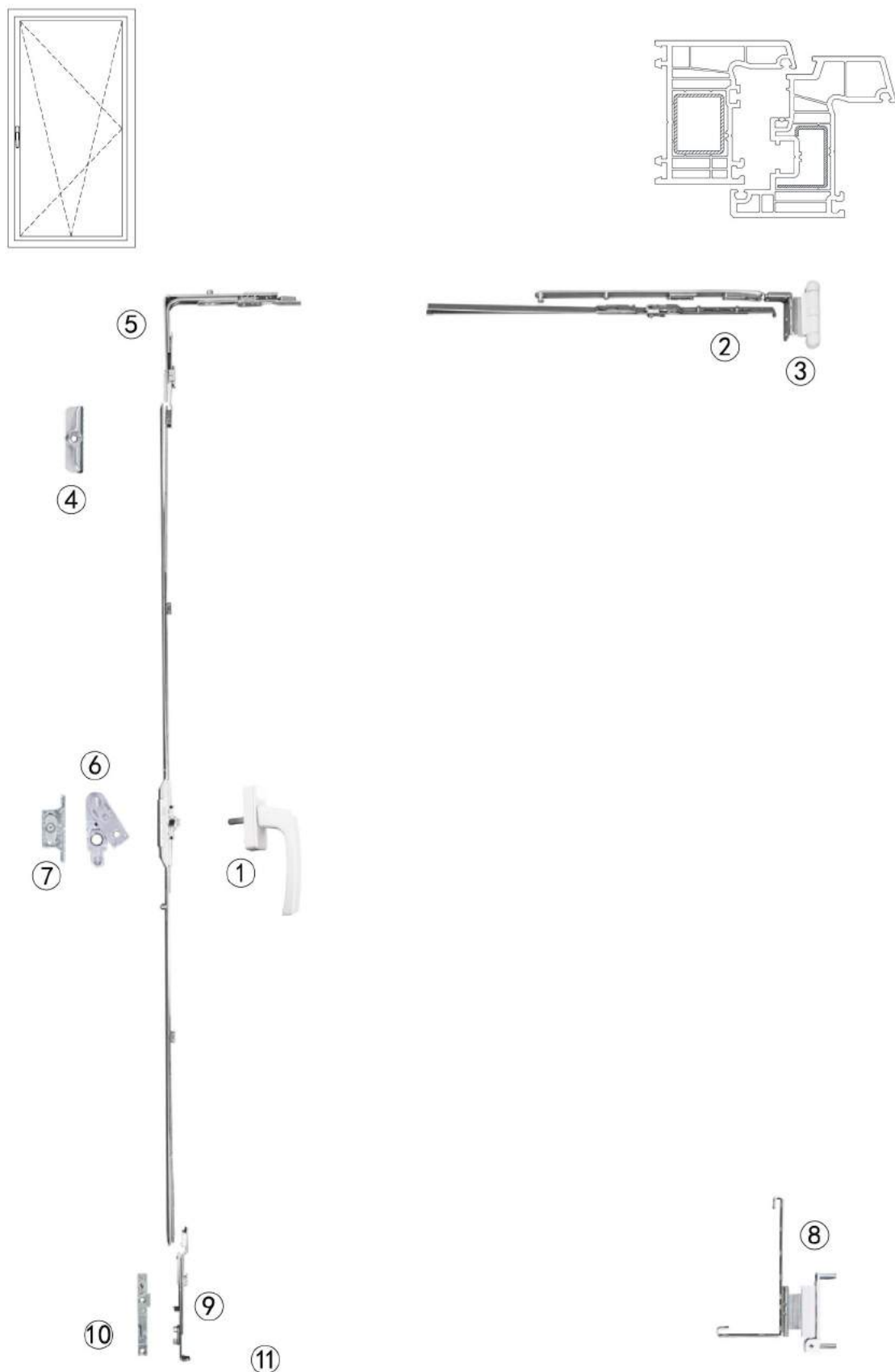
WINDOW & DOOR HARDWARE

1-1 内平开下悬窗五金系统配置	01
<small>INWARD OPEN HOPPER WINDOW HARDWARE SYSTEM CONFIGURATION</small>	
1-2 内平开窗五金件配置	03
<small>INWARD OPEN CASEMENT WINDOW HARDWARE SYSTEM CONFIGURATION</small>	
1-3 外平开窗五金件配置	04
<small>OUTWARD OPEN CASEMENT WINDOW HARDWARE SYSTEM CONFIGURATION</small>	
1-4 上悬窗五金件配置	05
<small>TOP-HUNG WINDOW HARDWARE CONFIGURATION</small>	
1-5 推拉门窗五金件配置	06
<small>SLIDING WINDOW & DOOR HARDWARE CONFIGURATION</small>	
1-6 多点平开门五金件配置	07
<small>MULTI-POINT CASEMENT DOOR HARDWARE CONFIGURATION</small>	
1-7 平开门五金件配置	08
<small>CASEMENT DOOR HARDWARE CONFIGURATION</small>	

02 门窗五金产品

WINDOW & DOOR HARDWARE

2-1 执手系列	09
<small>HANDLE SERIES</small>	
2-2 面板执手系列	12
<small>PANEL HANDLE SERIES</small>	
1-3 传动器系列	14
<small>TRANSMISSION BOX SERIES</small>	
2-4 传动器/传动杆系列	16
<small>TRANSMISSION BOX / TRANSMISSION ROD SERIES</small>	
2-5 门锁系列	17
<small>DOOR LOCK SERIES</small>	
2-6 锁扣板系列	18
<small>LOCK CATCH SERIES</small>	
2-7 滑撑系列	19
<small>FRICTION STAY SERIES</small>	
2-8 风撑系列	21
<small>WIND BRACING SERIES</small>	
2-9 角部铰链系列	23
<small>CORNER HINGE SERIES</small>	
2-10 合页系列	25
<small>HINGE SERIES</small>	
2-11 月牙锁系列	26
<small>CRESCENT LOCK SERIES</small>	
2-12 滑轮系列	28
<small>PULLEY SERIES</small>	
2-13 锁座系列	29
<small>LOCK POINT SERIES</small>	



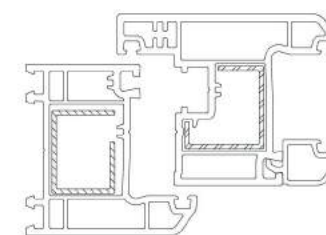
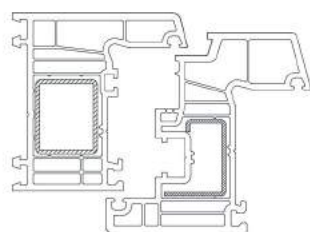
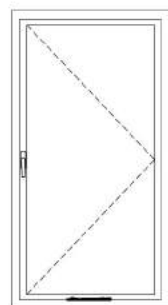
序号 No.	名称 Model No.	产品编号 Quantity		数量 The number of	备注 Remark
		9系	13系		
1	执手 handle	TB-ZF01	TB-ZF01	1	可选配 optional
2	斜拉杆 diagonal member	TB-UXLG01	TB-UXLG02	1	分左右, 规格根据窗宽而定401-500mm、501-750mm、751-1000mm三种规格 left or right optional, specifications according to window width 401-500mm, 501-750mm, 751-1000mm
3	上合页 upper hinge	TB-UHY01	TB-UHY01	1	
4	锁座 lock plate	TB-UNPX01	TB-UNPX01	2	
5	转角器 corner connector	TB-UZJ01	TB-UZJ01	1	
6	传动器 transmission box	TB-UNPX02	TB-UNPX02	1	规格根据窗宽而定401-500mm、501-750mm、751-1000mm三种规格 left or right optional, specifications according to window width 401-500mm, 501-750mm, 751-1000mm
7	防误操作盒 Error-proof operation box	TB-UNPX03	TB-UNPX03	1	
8	下合页 lower hinge	TB-UHY02	TB-UHY03	1	分左右 left or right option
9	翻转支撑 supporting bar	TB-UNPX05	TB-UNPX05	1	
10	下悬锁座 under hang lock plate	TB-UNPX06	TB-UNPX06	1	分左右 left or right option
11	提升块 lifting block	TB-UTSK01	TB-UTSK01	1	
12	中间锁座 middle lock	TB-UNPX04	TB-UNPX04	1	选配 optional

可选执手 optional handles

TB-ZF02	TB-ZF03	TB-ZF06

配置说明 CONFIGURATION INSTRUCTIONS

1. 本产品有9系和13系。
 2. 本配置最大承重为90kg, 建议窗型比例(高/宽)保持在1.5:1。
 3. 本配置仅供参考, 具体配置宜根据型材及窗规格而定。
 4. 本产品配置时区分左右。
 5. 以上配置仅供参考, 具体请咨询公司技术部。
1. This product has series 9 and series 13.
 2. This configuration maximum bearing capacity is 90kg. Window ratio (length to width) suggested 1.5:1.
 3. This configuration is for reference only. Detail configuration should be set according to profile and window specifications.
 4. This product should choose left or right designs when configurate.
 5. The above configuration is for reference only. For specific configuration, please contact with our technical department.



序号 No.	名称 Model No.	产品编号 Quantity	数量 The number of	备注 Remark
1	执手 handle	TB-ZF01	1	可选配 optional
2	传动器 transmission box	TB-UC08P	1	
3	锁座 lock plate	TB-SZ04	2	可选配 optional
4	上部角铰链 upper corner hinge	TB-HU05	1	分左右 left or right
5	下部角铰链 lower corner hinge	TB-HU06	1	分左右 left or right
6	提升块 lifting block	TB-UTSK01	1	选配 optional
7	风撑 wind bracing	TB-UFC01	1	选配 optional

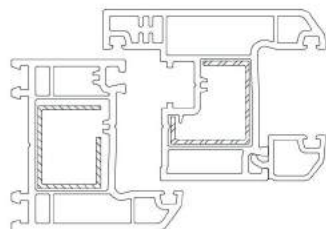
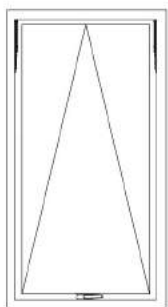
序号 No.	名称 Model No.	产品编号 Quantity	数量 The number of	备注 Remark
1	执手 handle	TB-ZF04	1	可选配 optional
2	滑撑 friction stay	TB-HC	2	规格依窗型而定 specifications according to window type
3	传动器 transmission box	TB-UC20P	1	可选配 optional
4	锁座 lock plate	TB-SZ04	2	可选配 optional
5	提升块 lifting block	TB-UTSK01	1	
6	安全索 safety catcher	TB-AQS01	1	

配置说明 CONFIGURATION INSTRUCTIONS

- 1、角部铰链有9系和13系。
 - 2、角部铰链最大承重为80kg，建议窗型比例（高/宽）保持在1.5:1。
 - 3、角部铰链分左右。
 - 4、以上配置仅供参考，具体请咨询公司技术部。
1. This product has series 9 and series 13.
2. This configuration maximum bearing capacity is 80kg. Window ratio (length to width) suggested 1.5:1.
3. Corner hinge left or right optional.
4. The above configuration is for reference only. For specific configuration, please contact with our technical department.

配置说明 CONFIGURATION INSTRUCTIONS

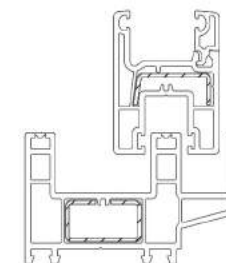
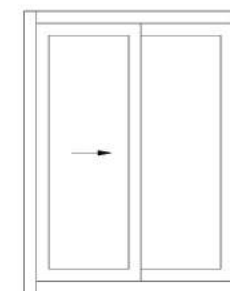
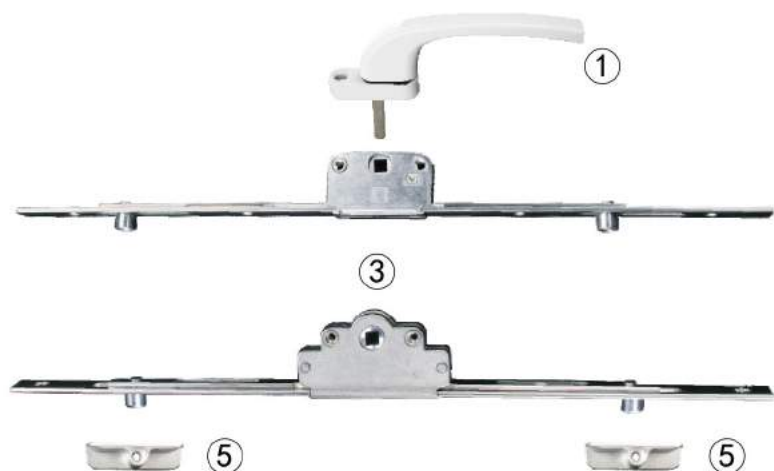
- 1、本产品有9系和13系。
 - 2、建议窗型比例（高/宽）保持在1.5:1。
 - 3、滑撑规格根据型材及窗规格而定。
 - 4、以上配置仅供参考，具体请咨询公司技术部。
1. This product has series 9 and series 13.
2. Window ratio (length to width) suggested 1.5:1.
3. Friction stay specification according to profile and window specification.
4. The above configuration is for reference only. For specific configuration, please contact with our technical department.



序号 No.	名称 Model No.	产品编号 Quantity	数量 The number of	备注 Remark
1	执手 handle	TB-ZF04	1	可选配 optional
2	滑撑 friction stay	TB-HCE	2	规格依窗型而定 specifications according to window type
3	传动器 transmission box	TB-UC20P	1	可选配 optional
4	伸缩风撑 stretch wind bracing	TB-FC06	2	分左右 left or right
5	锁座 lock plate	TB-SZ04	2	可选配 optional
6	安全索 safety catcher	TB-AQS01	1	

配置说明 CONFIGURATION INSTRUCTIONS

- 1、本产品有9系和13系。
 - 2、建议窗型比例（高/宽）保持在1.5:1。
 - 3、滑撑规格根据型材及窗规格而定。
 - 4、以上配置仅供参考，具体请咨询公司技术部。
1. This product has series 9 and series 13.
 2. Window ratio (length to width) suggested 1.5:1.
 3. Friction stay specification according to profile and window specification.
 4. The above configuration is for reference only. For specific configuration, please contact with our technical department.



序号 No.	名称 Model No.	产品编号 Quantity	数量 The number of	备注 Remark
配置一 configuration 1				
1	执手 handle	TB-ZF01	1	可选配 optional
2	传动器 transmission box	TB-UC08T	1	可选配 optional
3	锁座 lock plate	TB-SZ22	2	可选配 optional
4	滑轮 Pulley	TB-UHL02C	2	可选配 optional
配置二 configuration 2				
1	月牙锁 Crescent lock	TB-YS01	1	
2	锁钩 lock hook	TB-YG03	1	
配置三 configuration 3				
1	暗锁 built-in lock	TB-TS01	1	

配置说明 CONFIGURATION INSTRUCTIONS

- 1、建议窗型比例（高/宽）保持在1.5:1。
 - 2、本配置仅供参考，具体请咨询公司技术部。
1. Window ratio (length to width) suggested 1.5:1.
 2. The above configuration is for reference only. For specific configuration, please contact with our technical department.

配置二 configuration 2



配置三 configuration 3



序号 No.	名称 Model No.	产品编号 Quantity	数量 The number of	备注 Remark
1	面板执手 Panel handle	TB-ZM02	1	可选配 optional
2	锁体 lock body	TB-UMS34	1	
3	锁芯 key cylinder	TB-MTAT/B	1	可选配 optional
4	锁扣板 lock catch	TB-UKB200	1	
5	三维合页 3D hinge	TB-HU03	3	分左右 left or right
6	连接杆 connecting rod	TB-ULG01	2	
7	锁座 lock point	TB-SZ05	4	
8	提升块 lifting block	TB-UTSK01	1	

配置说明 CONFIGURATION INSTRUCTIONS

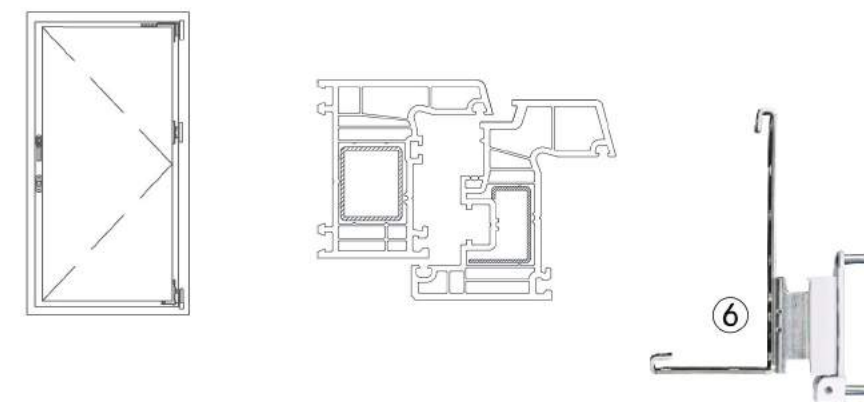
- 1、合页最大承重为120kg，建议窗型比例（高/宽）保持在1.5:1。
 - 2、本产品配置时区分左右。
 - 3、本配置仅供参考，具体请咨询公司技术部。
1. Hinge maximum bearing capacity is 120kg. Window ratio (length to width) suggested 1.5:1.
2. This product should choose left or right designs when configurate.
3. The above configuration is for reference only. For specific configuration, please contact with our technical department.



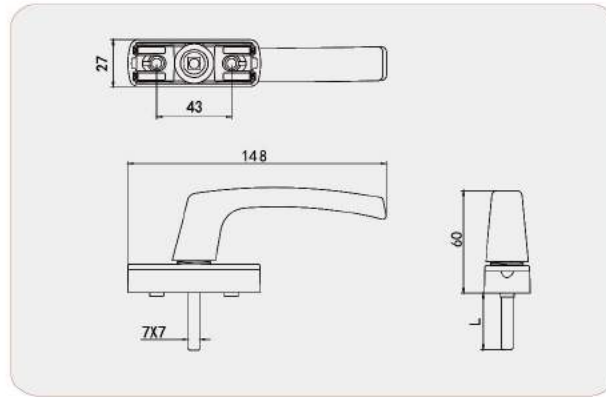
序号 No.	名称 Model No.	产品编号 Quantity	数量 QTY	备注 Remark
1	面板执手 panel handle	TB-ZF12	1	可选配 optional
2	传动器 transmission box	TB-UC28P	1	
3	锁芯盖 lock cylinder cover	TB-SXG01	1	
4	锁芯 key cylinder	TB-MTAT/B	1	
5	上部角铰链 upper corner hinge	TB-HU08	1	分左右 left or right
6	下部角铰链 lower corner hinge	TB-HU09	1	分左右 left or right
7	中部铰链 middle hinge	TB-HU10	1	
8	锁座 lock plate	TB-SZ05	4	
9	提升块 lifting block	TB-UTSK01	1	

配置说明 CONFIGURATION INSTRUCTIONS

- 1、角部铰链最大承重为90kg，建议窗型比例（高/宽）保持在1.5:1。
 - 2、本产品配置时区分左右。
 - 3、本配置仅供参考，具体请咨询公司技术部。
1. Corner hinge maximum bearing capacity is 90kg. Window ratio (length to width) suggested 1.5:1.
2. This product should choose left or right designs when configurate.
3. The above configuration is for reference only. For specific configuration, please contact with our technical department.

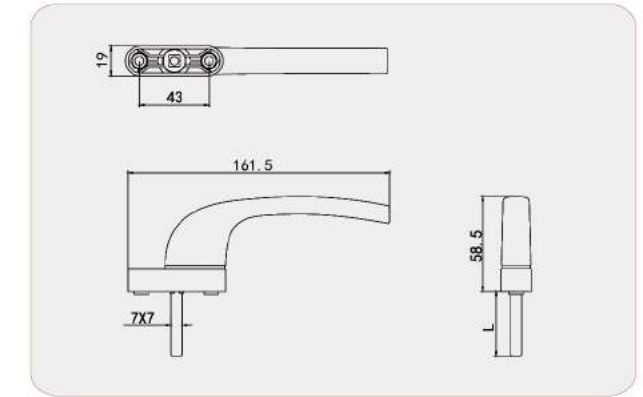


TB-ZF01



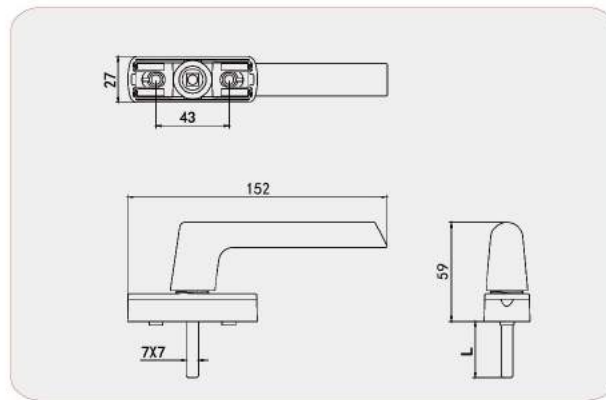
- ◆ L=方钢外露长度可按客户要求制定长度
- L=Square shaft length can be customized according to customer's need

TB-ZF04



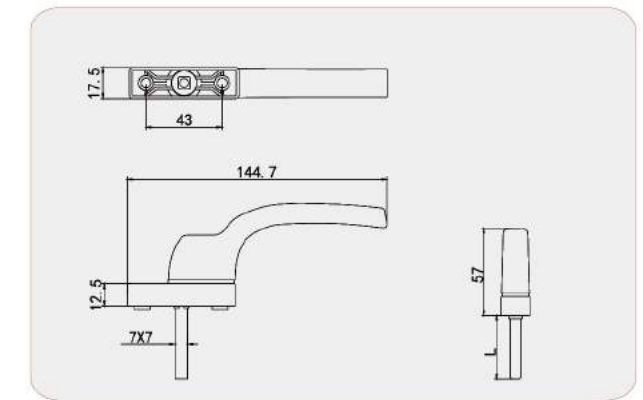
- ◆ L=方钢外露长度可按客户要求制定长度
- L=Square shaft length can be customized according to customer's need

TB-ZF02



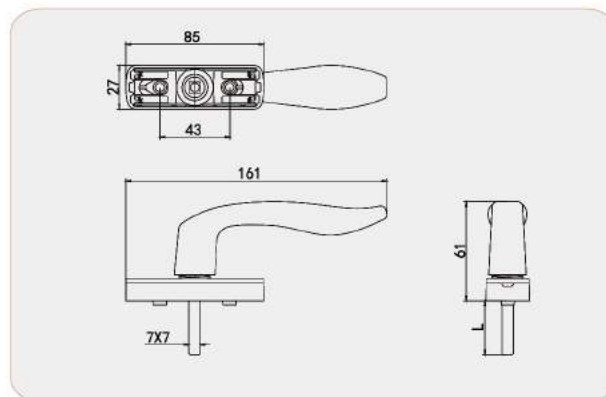
- ◆ L=方钢外露长度可按客户要求制定长度
- L=Square shaft length can be customized according to customer's need

TB-ZF05



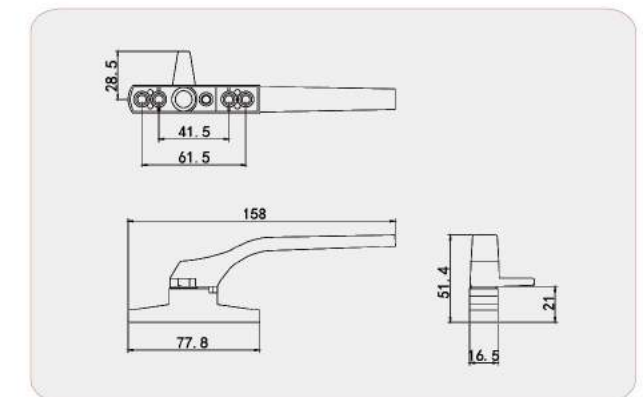
- ◆ L=方钢外露长度可按客户要求制定长度
- L=Square shaft length can be customized according to customer's need

TB-ZF03



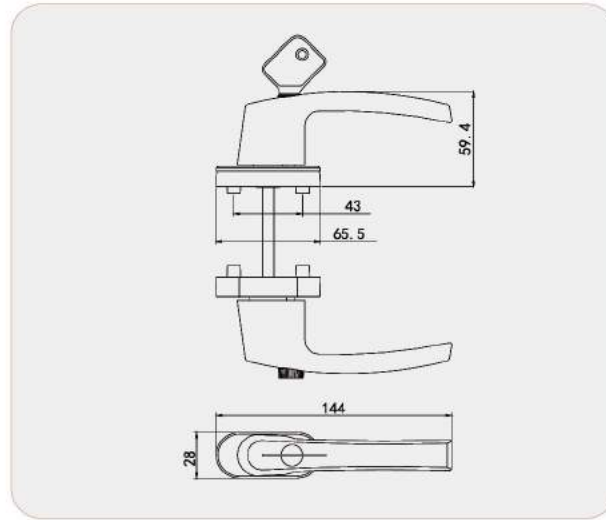
- ◆ L=方钢外露长度可按客户要求制定长度
- L=Square shaft length can be customized according to customer's need

七字执手
TB-ZQ05



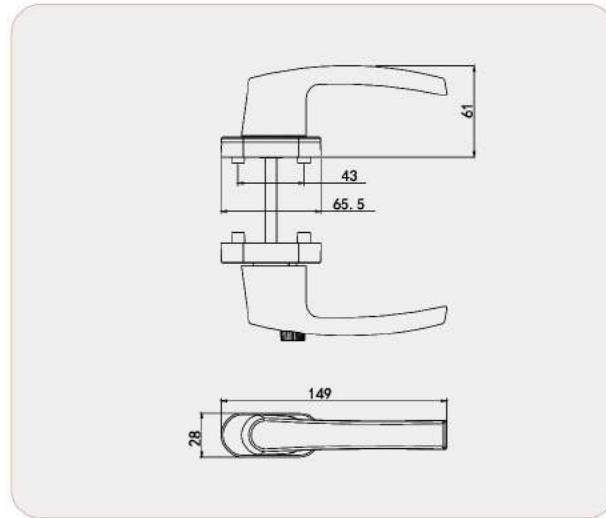
- ◆ 分左右
- left or right optional

TB-ZF12



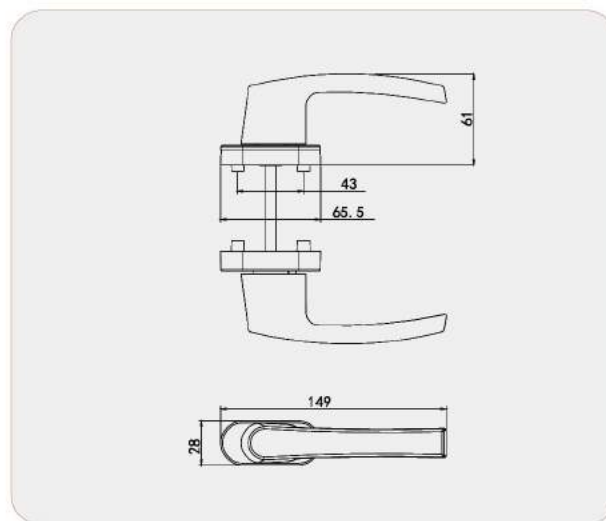
- ◆ M5螺钉长度=型材厚度+15mm
- ◆ 7X7方轴长度=型材厚度+70mm
- M5 screw length= profile thickness+15mm
- 7x7 square shaft length=profile thickness+70mm

TB-ZF12A



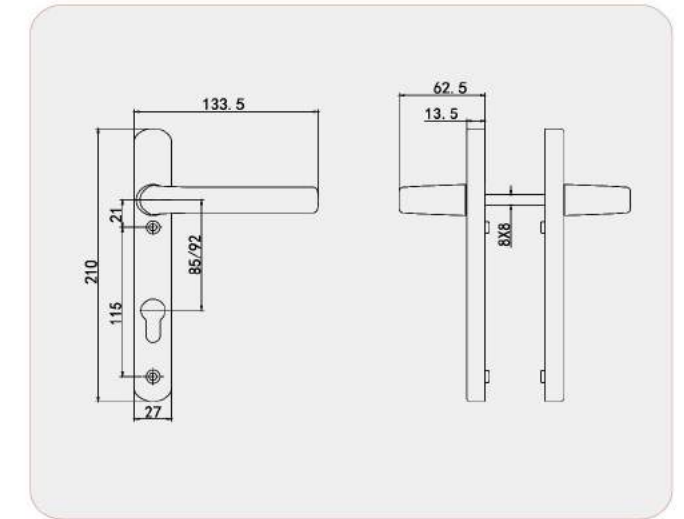
- ◆ M5螺钉长度=型材厚度+15mm
- ◆ 7X7方轴长度=型材厚度+70mm
- M5 screw length= profile thickness+15mm
- 7x7 square shaft length=profile thickness+70mm

TB-ZF12B



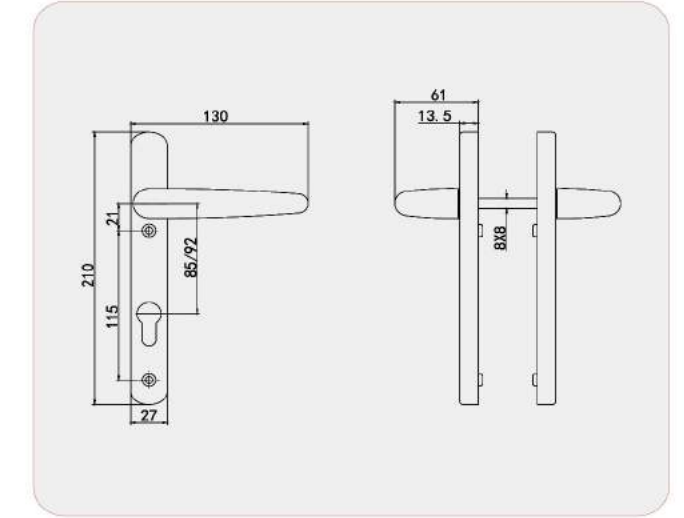
- ◆ M5螺钉长度=型材厚度+15mm
- ◆ 7X7方轴长度=型材厚度+70mm
- M5 screw length= profile thickness+15mm
- 7x7 square shaft length=profile thickness+70mm

TB-ZM01



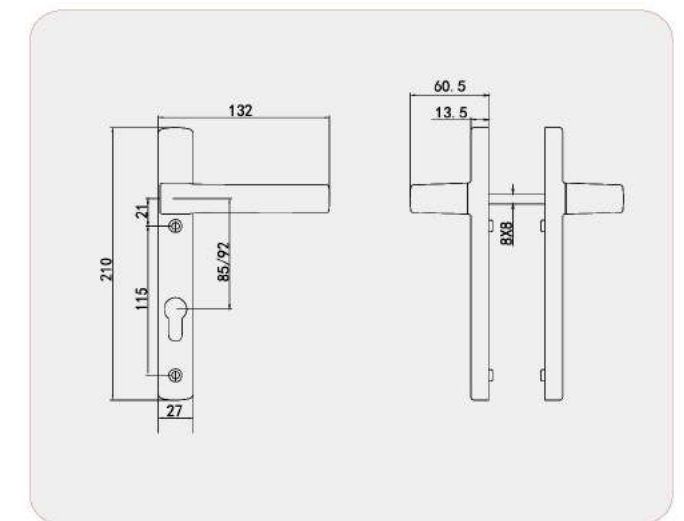
- ◆ M5螺钉长度=型材厚度+20mm
- ◆ 8X8方轴长度=型材厚度+40mm
- M5 screw length= profile thickness+20mm
- 8x8 square shaft length=profile thickness+40mm

TB-ZM02



- ◆ M5螺钉长度=型材厚度+20mm
- ◆ 8X8方轴长度=型材厚度+40mm
- M5 screw length= profile thickness+20mm
- 8x8 square shaft length=profile thickness+40mm

TB-ZM09

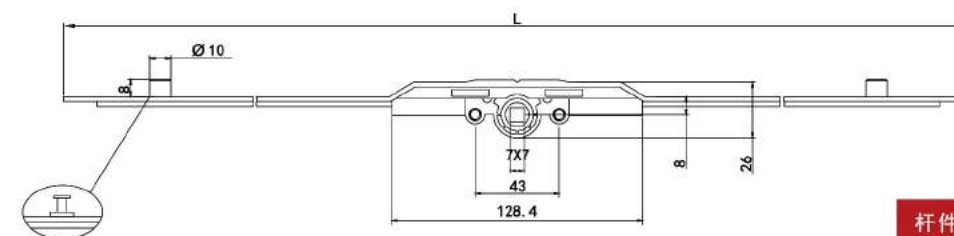


- ◆ M5螺钉长度=型材厚度+20mm
- ◆ 8X8方轴长度=型材厚度+40mm
- M5 screw length= profile thickness+20mm
- 8x8 square shaft length=profile thickness+40mm

TB-UC08P/TB-UC08T

备注:尾号为 P 是平开传动器
尾号为 T 是推拉传动器

Remark: Item number with P is for casement transmission box
T is for sliding transmission box



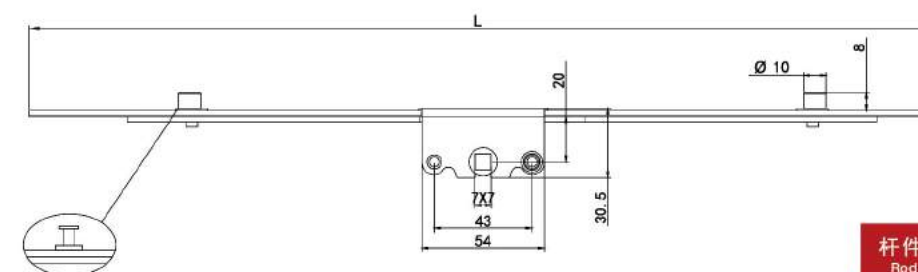
更换成工字钉为推拉专用
Change to T shape screw is dedicated for sliding

杆件长度L (mm) Rod length L (mm)	锁点数量 Lock point quantity
400/600/800	2
1000/1200	3
1400/1600	4

TB-UC20P/TB-UC20T

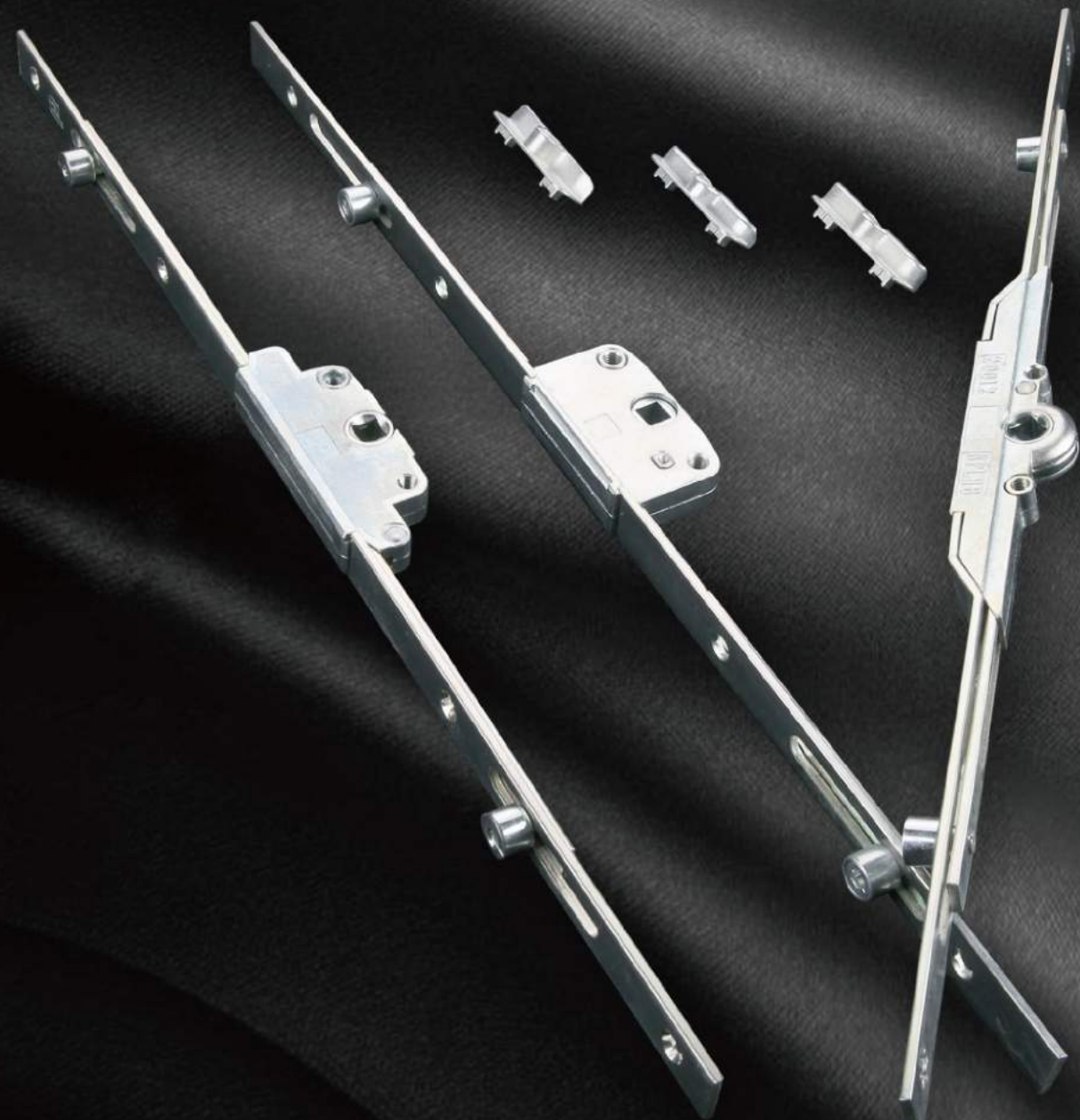
备注:尾号为 P 是平开传动器
尾号为 T 是推拉传动器

Remark: Item number with P is for casement transmission box,
T is for sliding transmission box



更换成工字钉为推拉专用
Change to T shape screw is dedicated for sliding

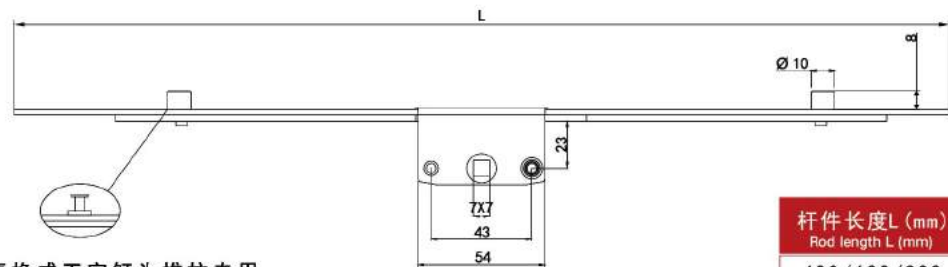
杆件长度L (mm) Rod length L (mm)	锁点数量 Lock point quantity
400/600/800	2
1000/1200	3
1400/1600	4



TB-UC23P/TB-UC23T

备注:尾号为 P 是平开传动器
尾号为 T 是推拉传动器

Remark: Item number with P is for casement transmission box,
T is for sliding transmission box



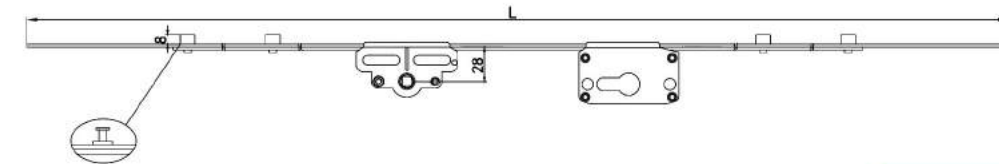
更换成工字钉为推拉专用
Change to T shape screw is dedicated for sliding

杆件长度L (mm) Rod length L (mm)	锁点数量 Lock point quantity
400/600/800	2
1000/1200	3
1400/1600	4

TB-UC28P/TB-UC28T

备注:尾号为 P 是平开传动器
尾号为 T 是推拉传动器

Remark: Item number with P is for casement transmission box,
T is for sliding transmission box



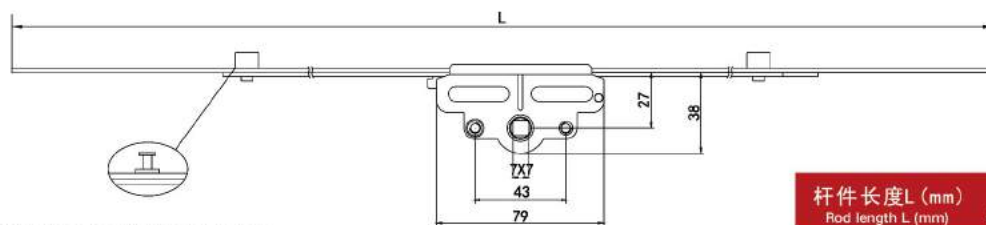
更换成工字钉为推拉专用
Change to T shape screw is dedicated for sliding

杆件长度L (mm) Rod length L (mm)	锁点数量 Lock point quantity
1680	4
1800	4

TB-UC27P/TB-UC27T

备注:尾号为 P 是平开传动器
尾号为 T 是推拉传动器

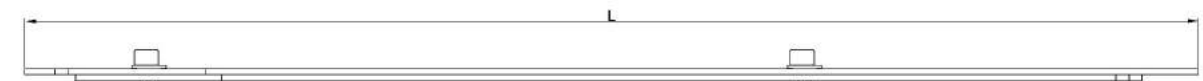
Remark: Item number with P is for casement transmission box,
T is for sliding transmission box



更换成工字钉为推拉专用
Change to T shape screw is dedicated for sliding

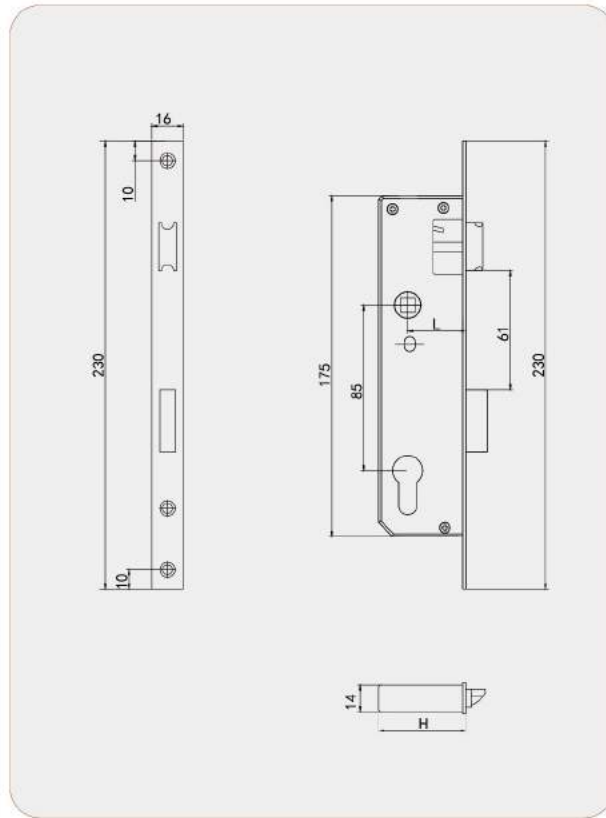
杆件长度L (mm) Rod length L (mm)	锁点数量 Lock point quantity
400/600/800	2
1000/1200	3
1400/1600	4

连接杆
TB-ULG01



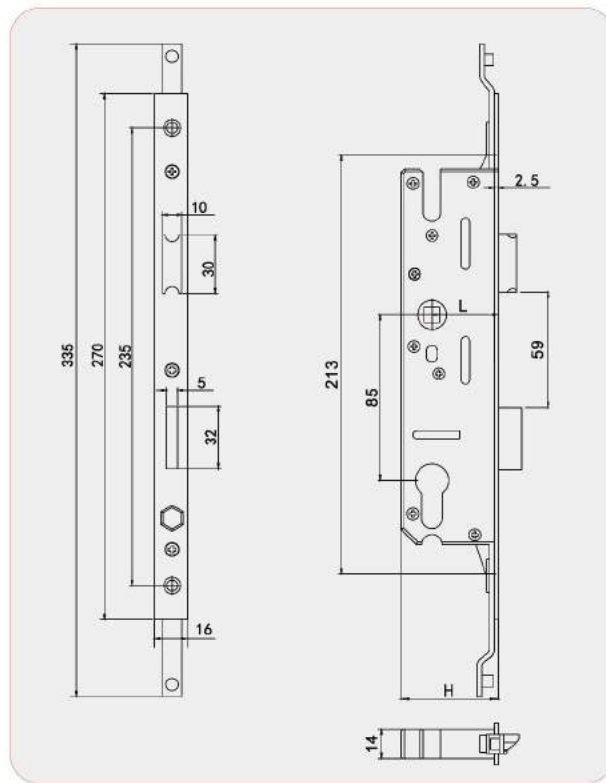
杆件长度L (mm) Rod length L (mm)	锁点数量 Lock point quantity
635	2
735	2

单点锁体



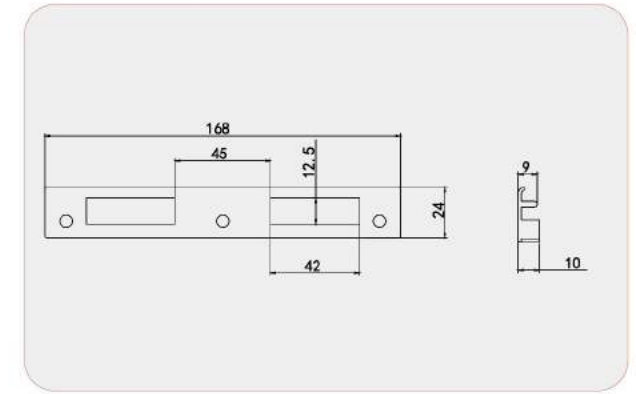
名称 Name	型号 Model	中心距离L (mm) Center distance	宽度H (mm) Wide
单点锁体 single point lock body	TB-UMS25	25	40
单点锁体 single point lock body	TB-UMS27	27	43
单点锁体 single point lock body	TB-UMS30	30	45
单点锁体 single point lock body	TB-UMS35	35	50

多点锁体

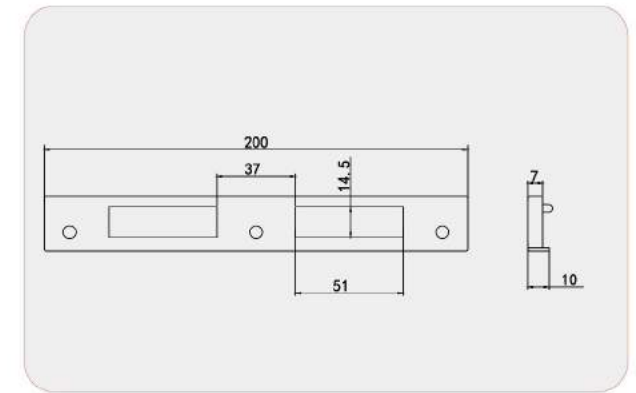


名称 Name	型号 Model	中心距离L (mm) Center distance	宽度H (mm) Wide
多点锁体 Multi-point lock body	TB-UMS34	34	50

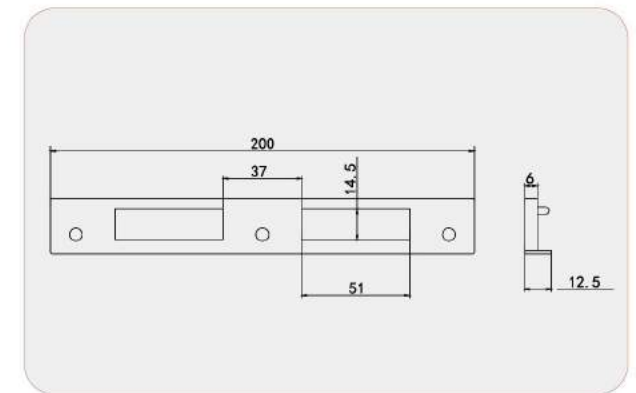
TB-UKB170



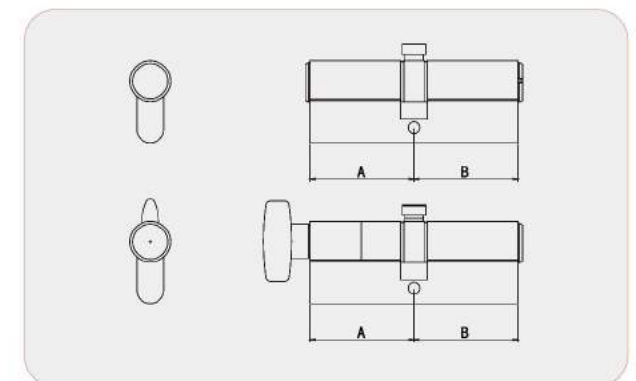
TB-UKB200



TB-UKB200A



锁芯
key cylinder
TB-MTAT/B



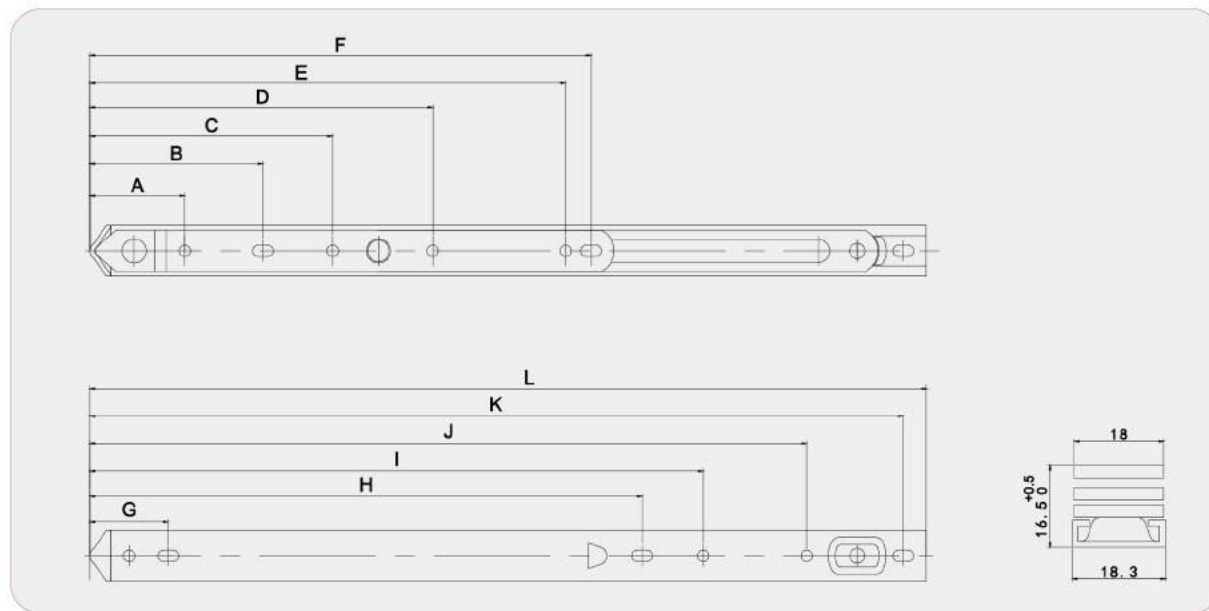
TB-HC



- ◆应用平开窗。
- ◆SU304材料。
- Apply to casement window.
- sus304 material.

铝窗规格 Window specification				
型号 Item No.	窗最高 (mm) Max high	窗最宽 (mm) Max wide	窗最重 (kg) Max weight	开窗角度 Open angle
TB-HC10	1100	400	17	87°
TB-HC12	1200	500	21	87°
TB-HC14	1300	600	25	87°
TB-HC16	1400	700	28	87°
TB-HC18	1500	750	30	30°/45°/85°

安装尺寸 Installation size												
型号 Item No.	A	B	C	D	E	F	G	H	I	J	K	L
TB-HC10	40	73	-	102	177	189	32	162	203	-	251	258
TB-HC12	40	73	-	115	198	210	32	202	247	-	300	302
TB-HC14	40	73	-	134	230	242	32	245	270	-	343	354
TB-HC16	40	73	95	138	242	253	32	245	281	-	396	405
TB-HC18	40	73	103	145	253	265	32	245	293	373	443	458



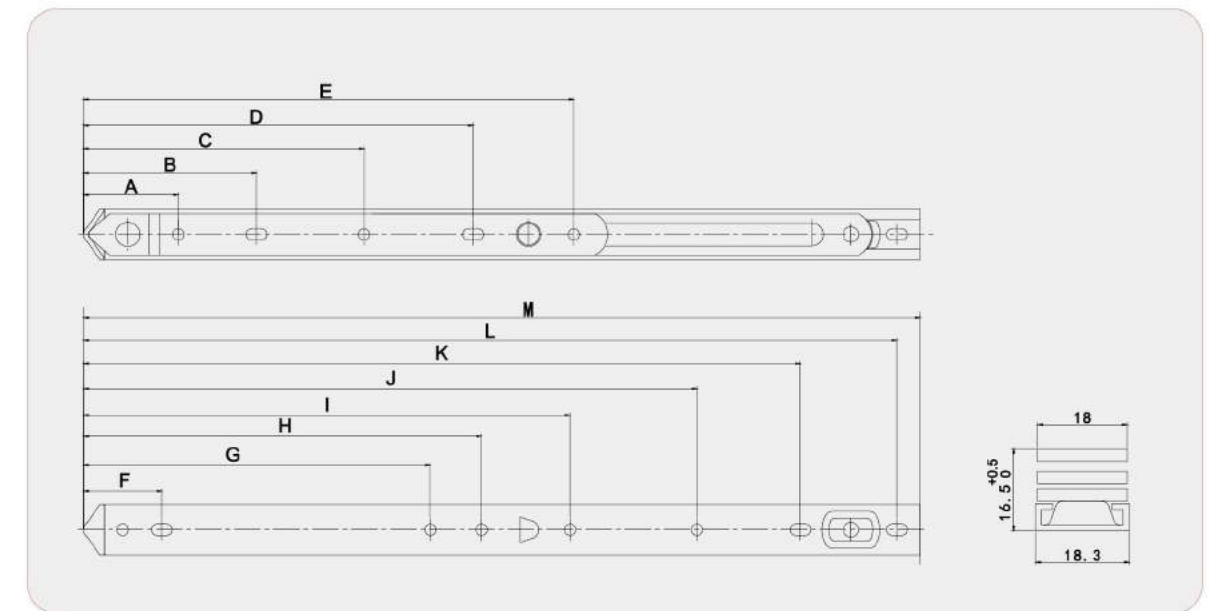
TB-HCE



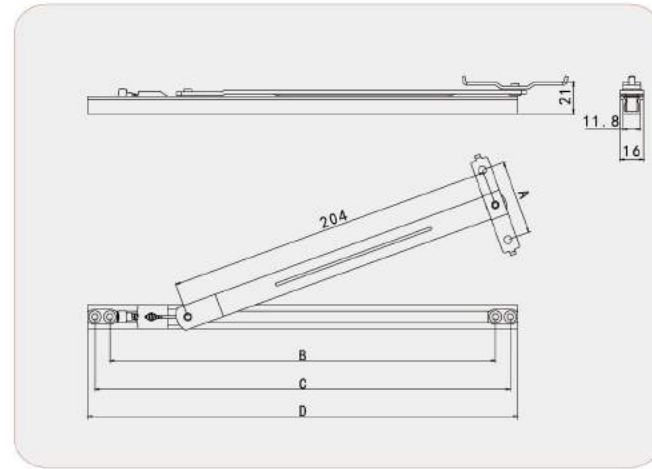
- ◆应用上悬窗。
- ◆SU304材料。
- Apply to top-hung window.
- sus304 material.

铝窗规格 Window specification				
型号 Item No.	窗最高 (mm) Max high	窗最宽 (mm) Max wide	窗最重 (kg) Max weight	开窗角度 Open angle
TB-HCE10	600	800	24	35°
TB-HCE12	700	900	27	35°
TB-HCE14	800	1000	32	35°
TB-HCE16	950	1200	37	25°/30°
TB-HCE18	1100	1300	42	25°/30°

安装尺寸 Installation size													
型号 Item No.	A	B	C	D	E	F	G	H	I	J	K	L	M
TB-HCE10	38	70	-	95	140	32	142	167	-	190	-	253	261
TB-HCE12	38	70	-	124	169	32	149	176	200	235	-	295	310
TB-HCE14	38	70	-	150	195	32	149	176	200	235	-	342	354
TB-HCE16	38	70	118	190	233	32	182	205	228	282	343	394	403
TB-HCE18	38	70	123	199	243	32	162	186	208	261	374	437	458

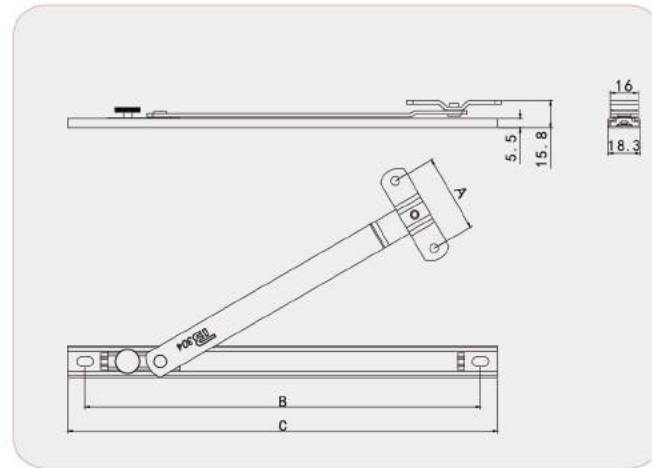


TB-UFC01



安装尺寸(mm) Installation size (mm)				
型号 Item No.	A	B	C	D
TB-UFC01-10	50	210	230	240
TB-UFC01-12	50	260	280	290

TB-UFC02

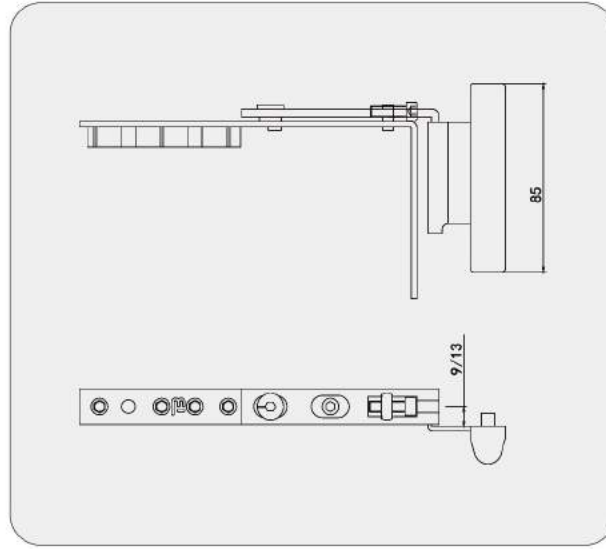


安装尺寸(mm) Installation size (mm)			
型号 Item No.	A	B	C
TB-UFC01-10	45	210	248.5
TB-UFC01-12	45	260	280
TB-UFC01-12	45	325	345



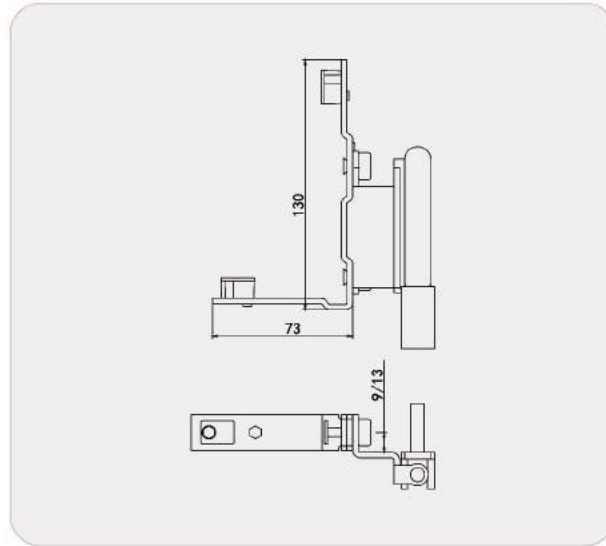
TIANBIAN
BUILDING HARDWARE

TB-HU05



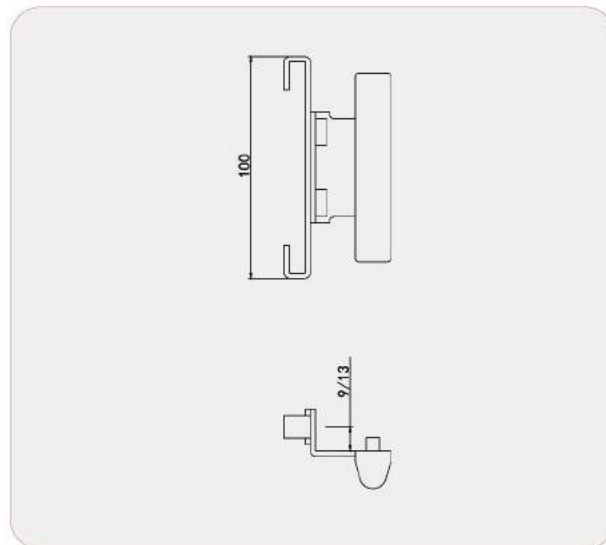
- ◆ 分9系/13系，分左右
- ◆ 与下角部铰链配合最大承重60kg
- series 9 and series 13 for optional, left or right optional
- Used with lower corner hinge maximum bearing capacity 60kg

TB-HU06



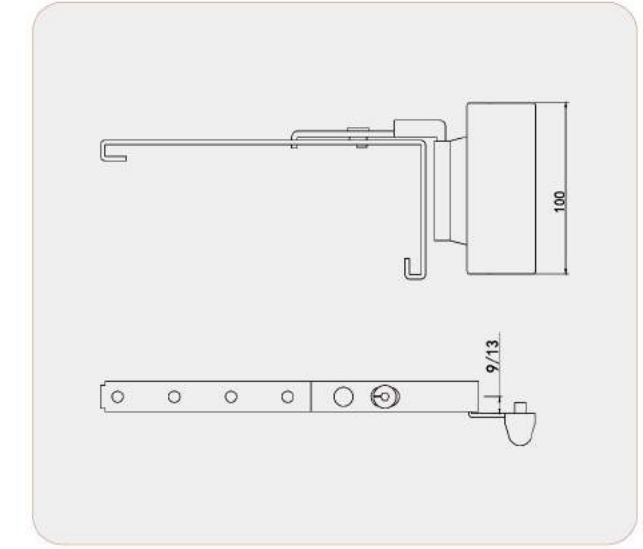
- ◆ 分9系/13系，分左右
- ◆ 与上部角部铰链配合最大承重60kg
- 9/13, Left or right
- Used with upper corner hinge maximum bearing capacity 60kg

TB-HU07



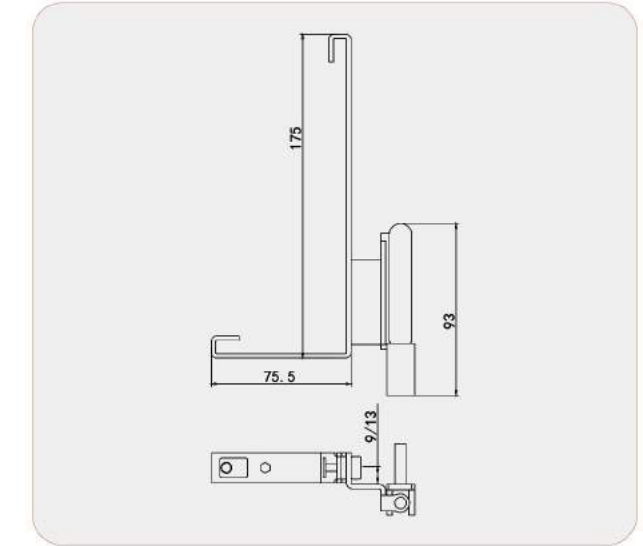
- ◆ 分9系/13系
- ◆ 中部铰链需要单独下单
- series 9 and series 13 for optional
- Middle hinge should order separately

TB-HU08



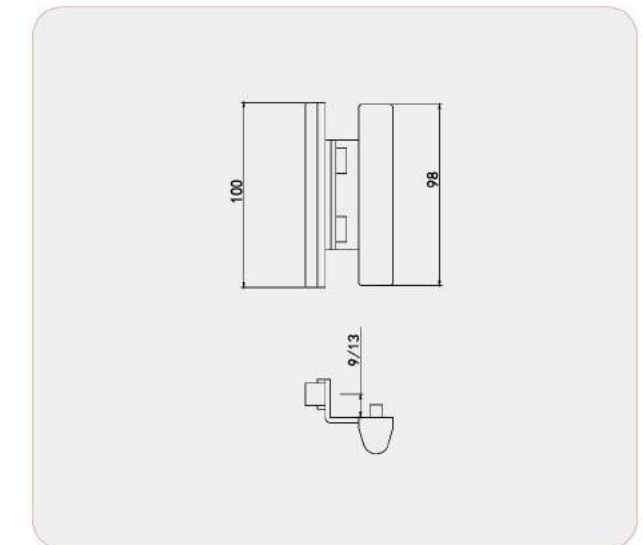
- ◆ 分9系/13系，分左右
- ◆ 与下角部铰链HU09配合最大承重90kg
- series 9 and series 13 for optional, left or right optional
- Used with lower corner hinge HU09 maximum bearing capacity 90kg

TB-HU09



- ◆ 分9系/13系，分左右
- ◆ 与上部角部铰链HU08配合最大承重90kg
- series 9 and series 13 for optional, left or right optional
- Used with upper corner hinge HU08 maximum bearing capacity 90kg

TB-HU10

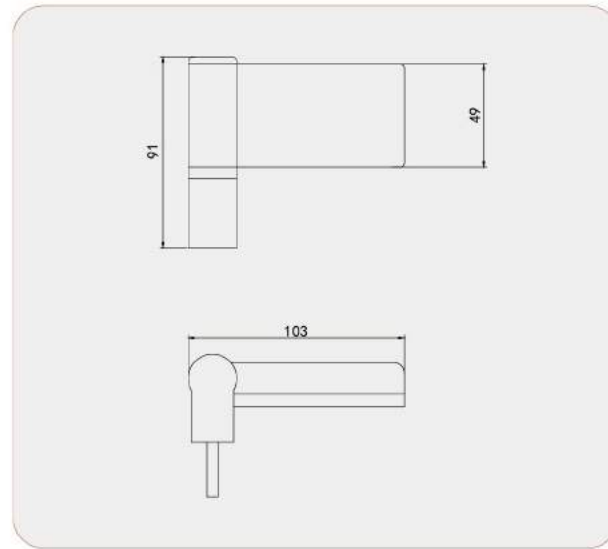


- ◆ 分9系/13系
- ◆ 中部铰链需要单独下单
- series 9 and series 13 for optional
- Middle hinge should order separately

TB-HU02



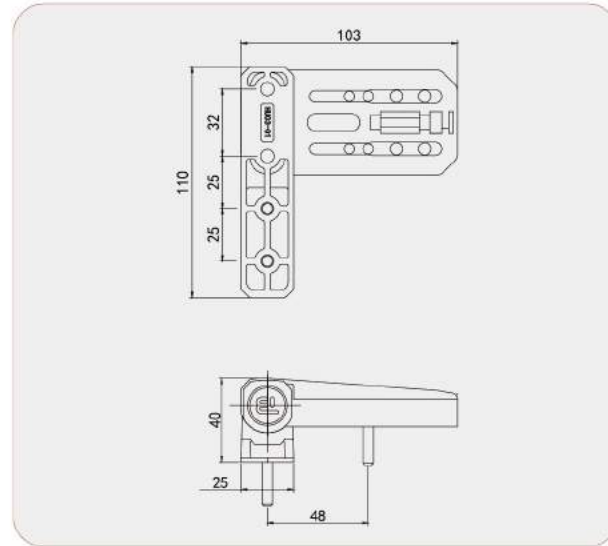
- ◆ 分左右
- ◆ 合页最大承重80kg/组
- left or right optional
- hinge maximum bearing capacity 80kg/set



TB-HU03



- ◆ 分左右
- ◆ 合页最大承重120kg/组
- left or right optional
- hinge maximum bearing capacity 120kg/set



钻模
Drill plate
TB-MZ01



- ◆ 适用于HU05、HU06角部铰链
- Apply to corner hinge HU05、HU06

钻模
Drill plate
TB-MZ02

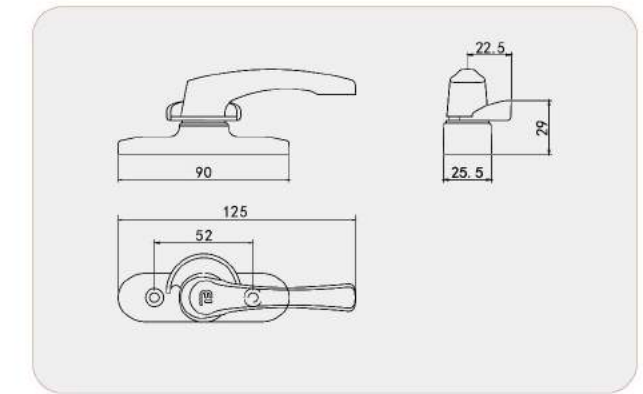


- ◆ 适用于HU08、HU09角部铰链
- Apply to corner hinge HU08、HU09

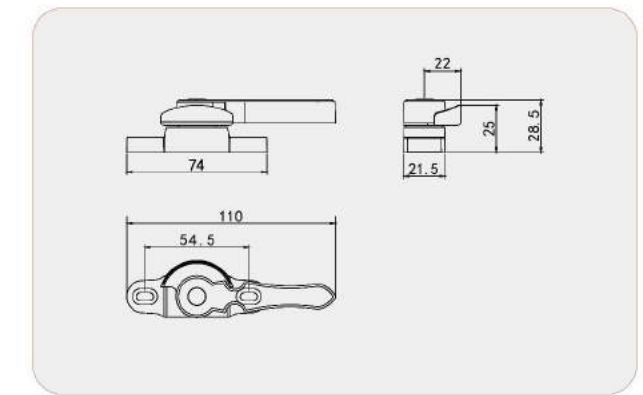
TB-YS01



- ◆ 分左右
- left or right optional



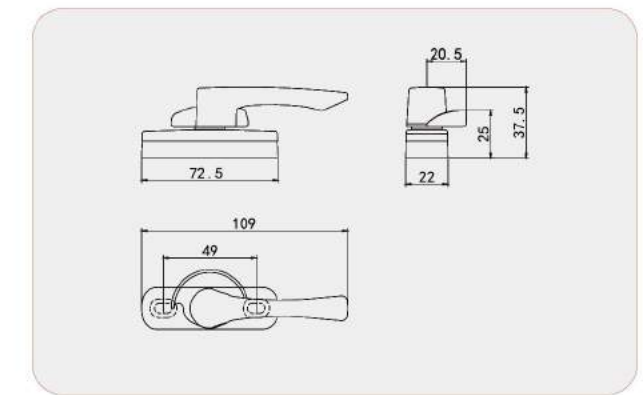
TB-YS51



TB-YS60



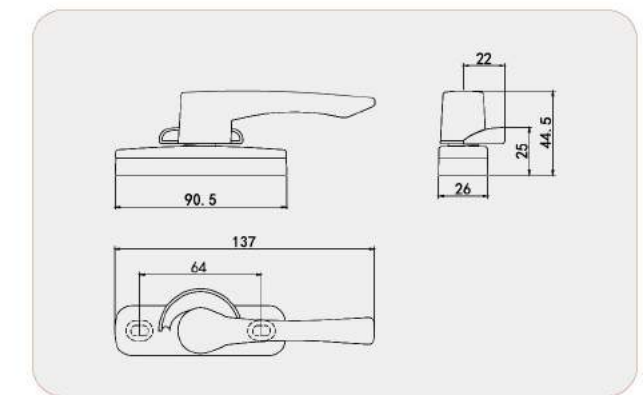
- ◆ 分左右
- left or right optional



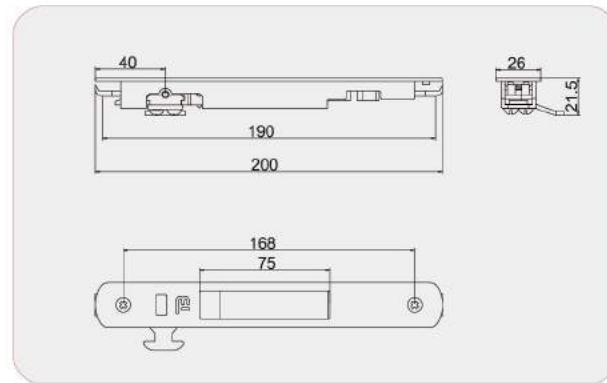
TB-YS61



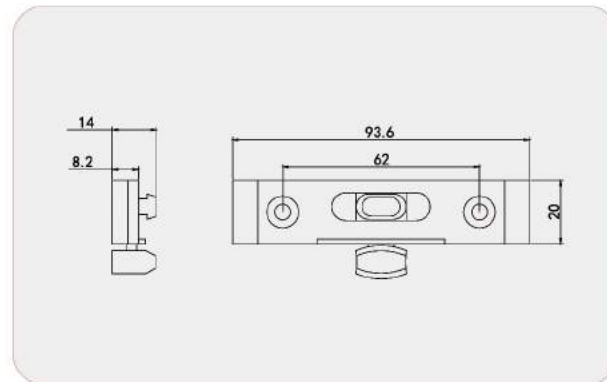
- ◆ 分左右
- left or right optional



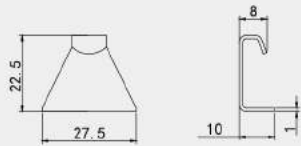
条锁
Sliding lock
TB-TS17B



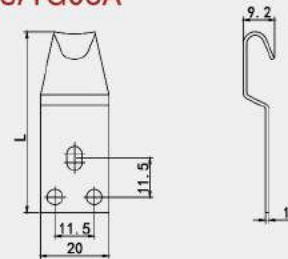
暗锁
built-in lock
TB-TS01



TB-YG02

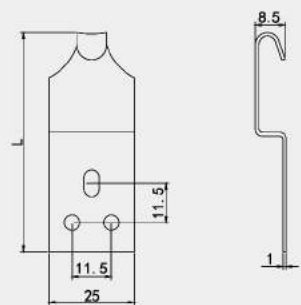


TB-YG03/YG03A



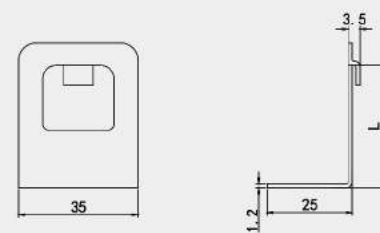
- ◆ YG03钩长L为53mm
- ◆ YG03A钩长L为60mm
- YG03 hook length L is 53mm. YG03A hook length L is 60mm.

TB-YG15



- ◆ 钩长L=38mm~64mm
- Hook length=38mm, 64mm

TB-YG21A

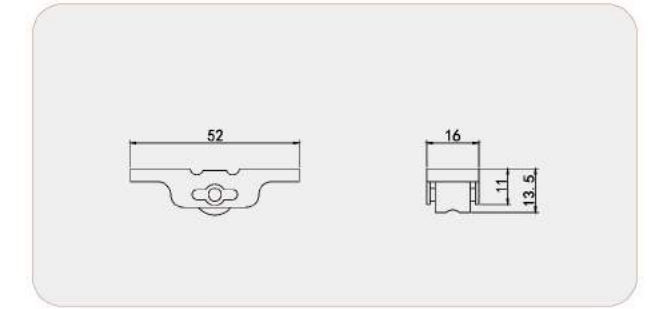


- ◆ 钩长L=30mm~61mm
- Hook length=30mm, 61mm

TB-UHL01C



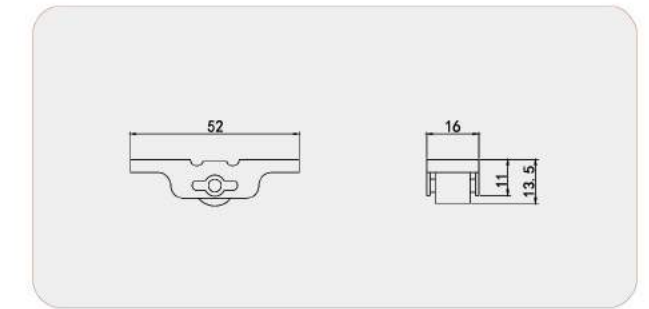
- ◆ 最大承重30kg/组
- maximum load bearing 30kg/group



TB-UHL01P



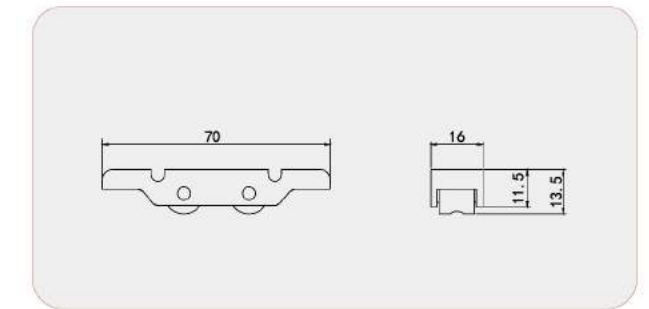
- ◆ 最大承重30kg/组
- maximum load bearing 30kg/group



TB-UHL02C



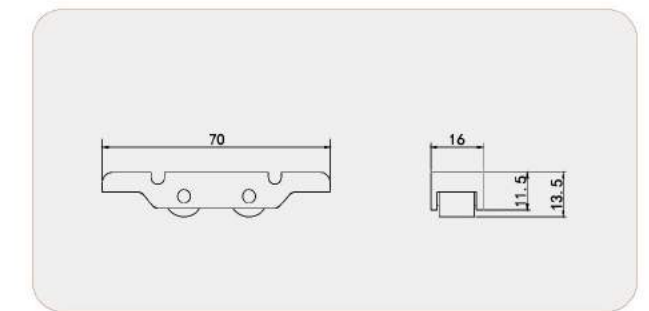
- ◆ 最大承重50kg/组
- maximum load bearing 50kg/group



TB-UHL02P



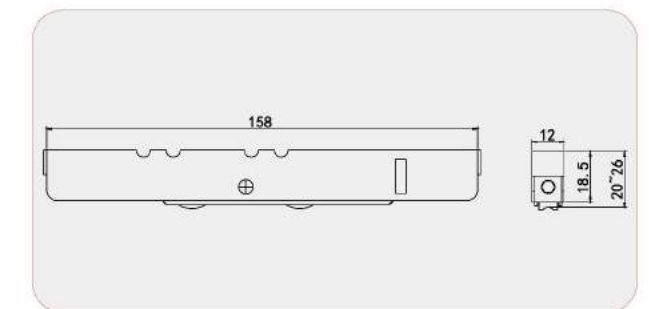
- ◆ 最大承重50kg/组
- maximum load bearing 50kg/group



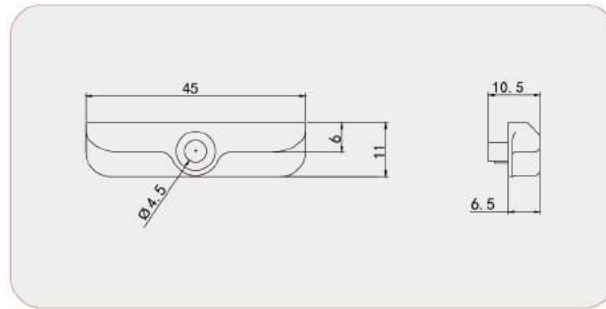
TB-UHL03C



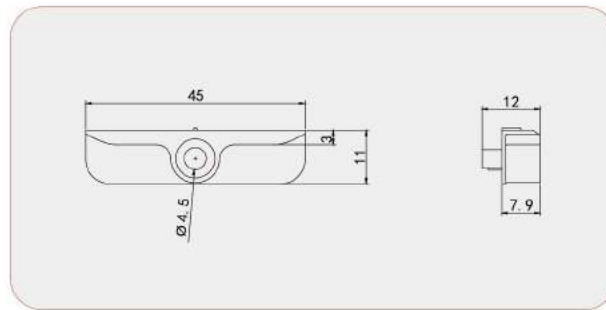
- ◆ 最大承重80kg/组
- maximum load bearing 80kg/group



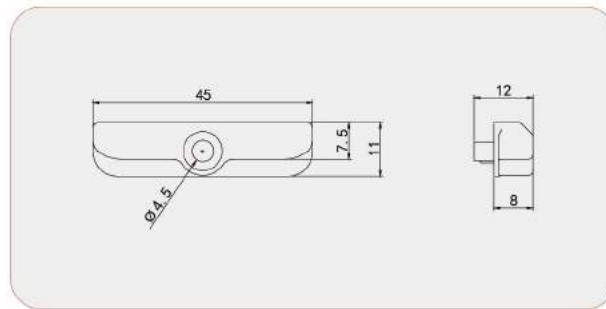
TB-SZ03



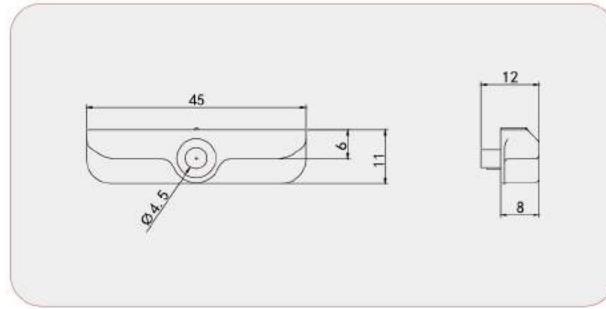
TB-SZ04



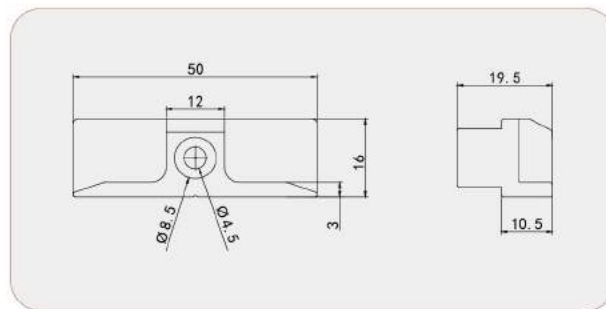
TB-SZ05



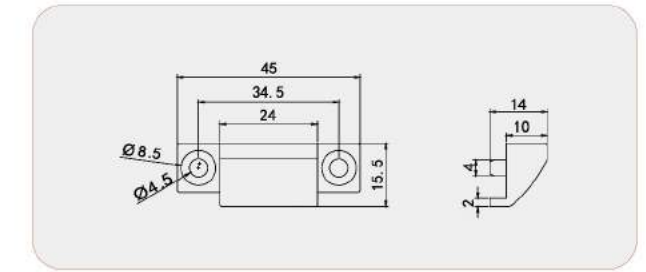
TB-SZ06



TB-SZ07

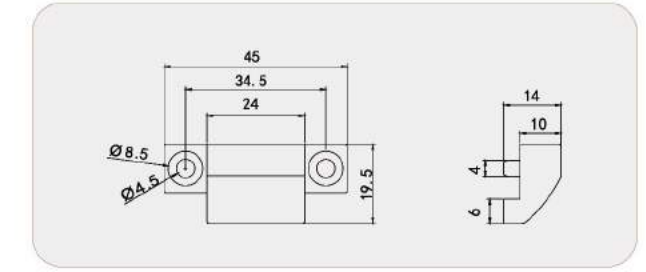


中间锁座
middle lock point
TB-SZ09



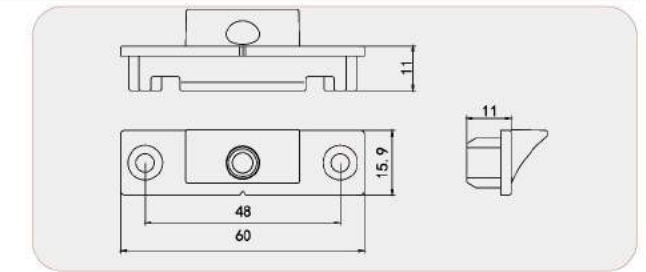
◆ 与SZ11配合用于9系
● used with series 9

中间锁座
middle lock point
TB-SZ10

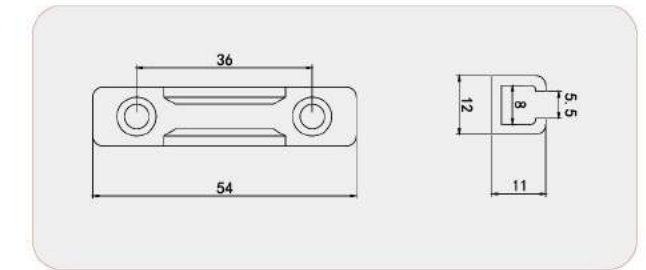


◆ 与SZ11配合用于13系
● used with series 13

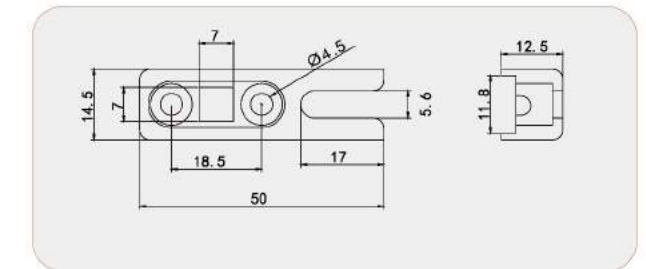
中间锁座
middle lock point
TB-SZ11



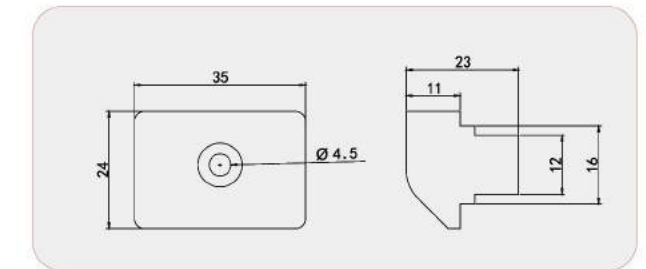
TB-SZ21



TB-SZ22



提升块
Lifting block
TB-TSK01



BRAND HISTORY

品牌历程

